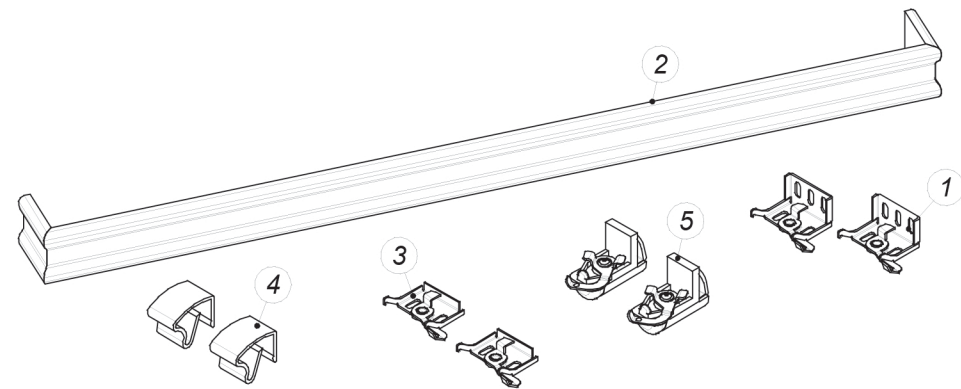
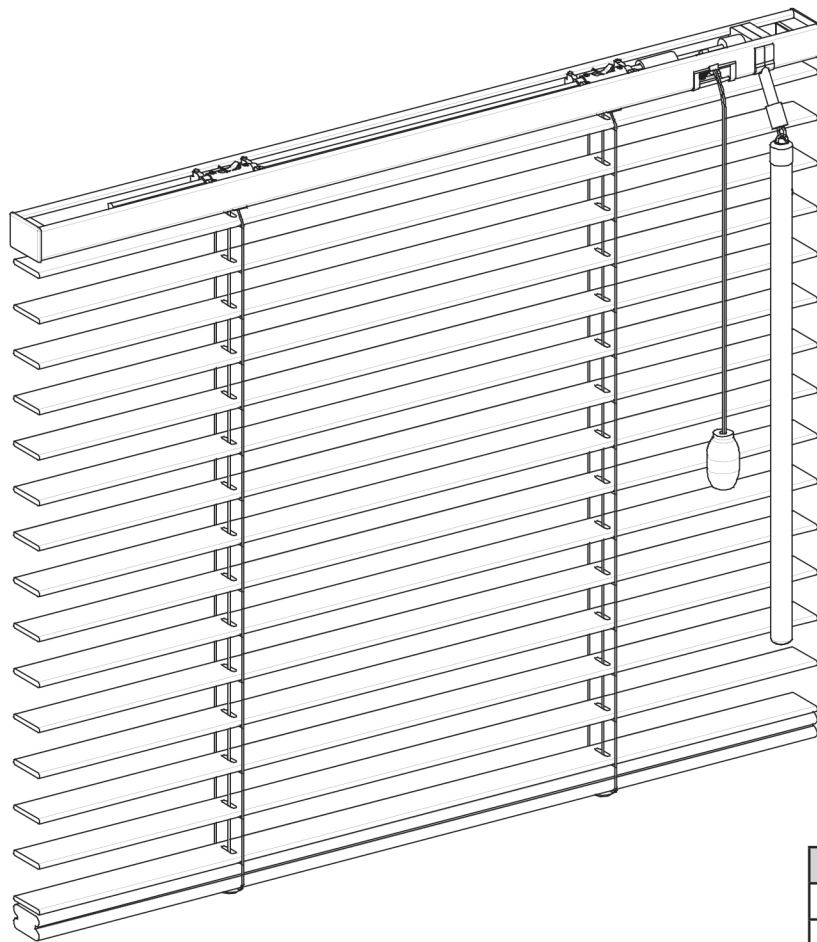


Puitribakardina paigaldusjuhend

AKNAKATE
www.aknakate.ee

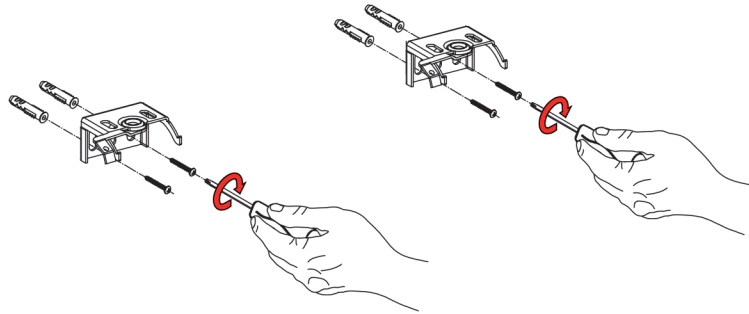


Jrk	Osa nimetus
1	Konks Twist 25x27
2	Katteliist
3	Laekonks Twist 19 x 27
4	Klamberkonks
5	Mitteinvasiivne konks 19 x 27

Kinnituskonksude kogus sõltuvalt ribakardina laiusest	
Ribakardina laius [mm]	Kinnituskonksude kogus [tk]
>1190	2
1200 - 1399	3
1400 - 2099	4
2100<	5

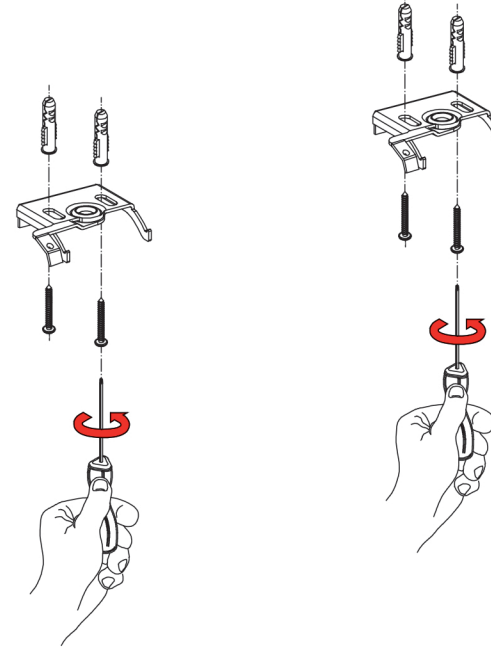
1

Konksu Twist 19x27
paigaldus seinä külge



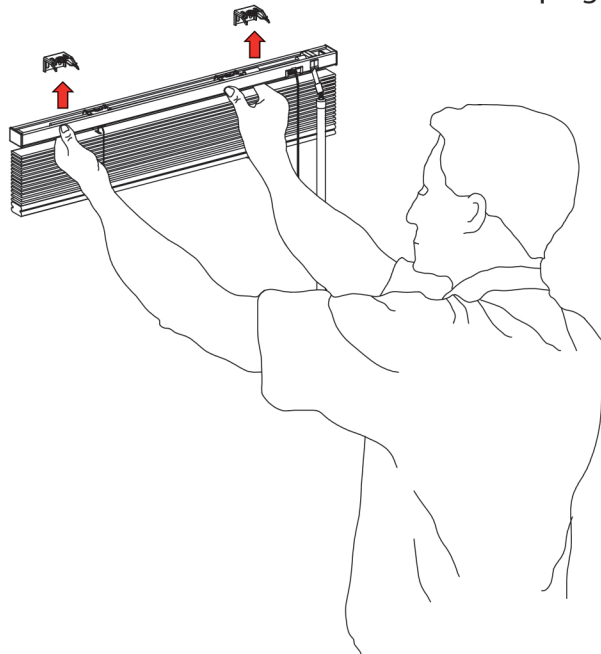
2

Konksu Twist 19 x 27
paigaldus lakke

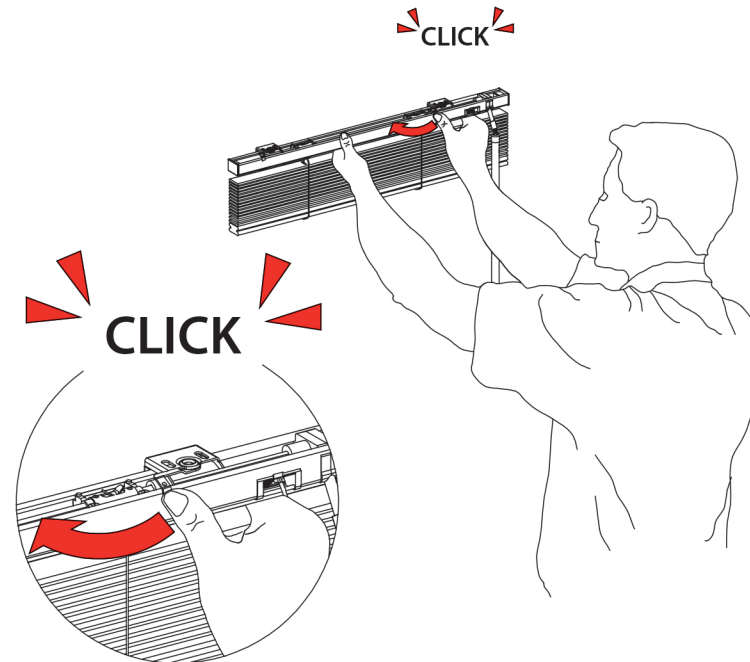


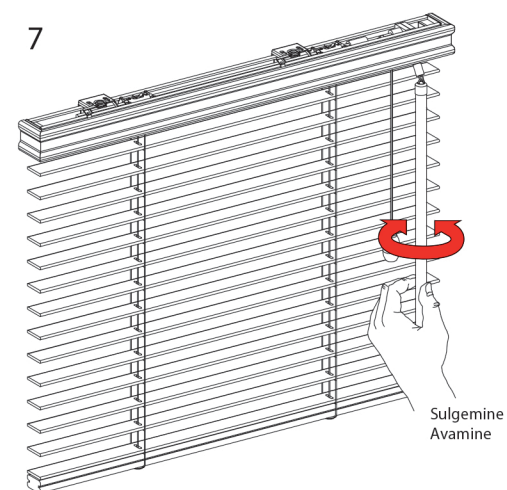
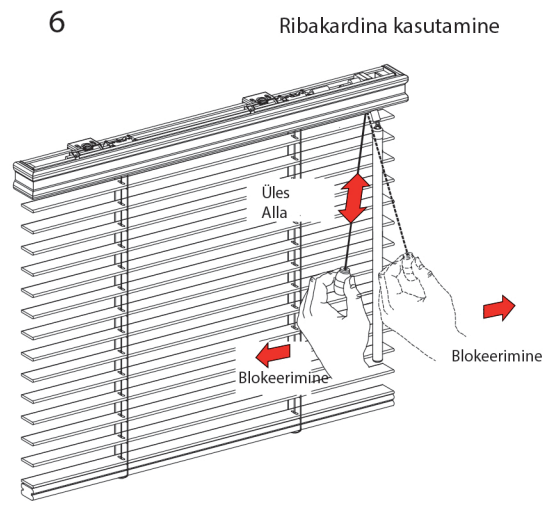
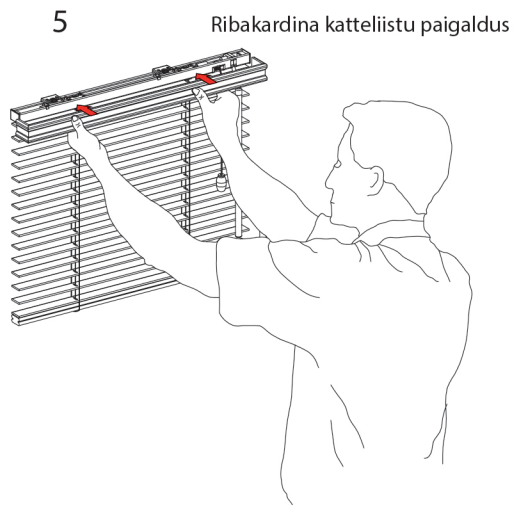
3

Ribakardina paigaldus



4





Puitribakardina kasutusjuhend

Möötmine ja paigaldus

- Mõõtmise ja paigalduse peab tegema vastava väljaõppe saanud paigaldaja.
- Tootja ei vastuta vigase mõõtmise või paigalduse eest.

Kasutamine

- Ribakardina ribade kaldenurga seadmiseks ning ülestõstmiseks ja allalaskmiseks on ette nähtud nõõrid.
- Ribakardinat tohib üles tõsta ja alla lasta üksnes kuni takistuseni. Vastasel juhul võivad mehhanismid viga saada.
- Kasutage ribakardinat ainult siis, kui toote tööulatuses ei leidu mingeid takistusi.
- Kui ribakardin ei toimi nõuetekohaselt, teatage sellest müüjale.

Hooldamine

- Ribakardinat tuleb vähemalt kord kuus tolmut puhastada ja pühkida pehme lapiga.
- Remondi ja ulatusliku tolmutamise ajal ruumis tuleb ribakardin maha monteerida ja viia teise ruumi.

Tootja ei vastuta:

- nõõri ja redeli purunemise eest väärkasutuse tulemusena;
- otstarbele mittevastava paigalduse eest, st niisketes ruumidesse, soojusallikate lähedusse, kus ribad deformeeruvad;
- välimuse kaotuse eest määrdumise, kemikaalidega kahjustamise jms tagajärjel;
- kliendipoolse ümbertegemise ja parandamise eest, mille tulemusena sai ribakardin kahjustada;
- värvipinna kriimustamise ja tekstiilosade kahjustamise eest toote lahti pakkimise ajal;
- mehaaniliste vigastuste ja kahjustuste eest, mis on tekkinud:
 - toote väärkasutuse tagajärjel,
 - hooletu hoidmise ja ülekoormamise tagajärjel,
 - tootja paigaldusjuhendi suuniste mittejärgimise tulemusena;
- selliste juhuslike sündmuste eest nagu korteri veega üleujutamine jms.